

# MULTIPORT™ TERMINAL UNITS

## КОНСОЛИ ТИПА „МОСТ“ M-GM

### ФУНКЦИОНАЛЬНЫЕ ХАРАКТЕРИСТИКИ, СОСТАВ:

- Подача медицинских газов, сжатого воздуха, вакуума к кровати пациента
- Подача электричества, слаботочных и аудио-видео сигналов
- Удобная установка на полках, рельсах, инфузионных стойках необходимого оборудования для жизнеобеспечения пациента
- Возможность установки консоли в любых местах помещений, как напротив окон и стеклянных перегородок
- Удобный подход к пациенту со всех сторон
- Оперативная установка оборудования, устанавливаемого на подвижных полках и стойках
- Специальный четырехсекционный несущий анодированный алюминиевый профиль 250x116 мм длиной согласно проекта
- Два рельса 10x25 мм для навесного оборудования по всей длине профиля
- Передние панели и боковые крышки из анодированного алюминия или покрашены порошковой краской цветами RAL
- Источники отраженного палатного, направленного и ночного освещения
- Клапаны медгазов, электророзетки, гнезда информационных сигналов, мониторы контроля давления медгазов



## ВАРИАНТЫ КОМПЛЕКТАЦИИ:

- Передвижной по всей длине несущего профиля модуль, с поворотом по вертикальной оси, полками 500 x 400 мм, нижняя с выдвижным ящиком
- Дополнительные рельсы 10 x 25 x 400 мм для крепления подвешного оборудования (крепятся на передвижном модуле)
- Полка для монитора 300 x 400 мм регулируемой высоты с поворотом
- Передвижная инфузионная стойка для инфузионных насосов и капельниц, с рельсом 10 x 25 мм для навесного оборудования
- Источник направленного света для осмотра пациента
- Межкроватьная телескопическая ширма
- Флоуметры с увлажнителем кислорода прямого подключения или с креплением на рельс
- Системы отсоса с сосудами сбора секретов от централизованного вакуума или сжатого воздуха. Возможность крепления сосудов для секретов на рельс
- Держатели катетеров и другое навесное оборудование
- Пульт вызова медперсонала и управления источниками света на переставляемом магнитном держателе



## ОБЛАСТЬ ПРИМЕНЕНИЯ



- Для небольших операционных
- Для наркозных
- Для палат интенсивной терапии и реанимации



- Для палат новорожденных
- Для палат экстренной помощи
- Для процедурных и перевязочных

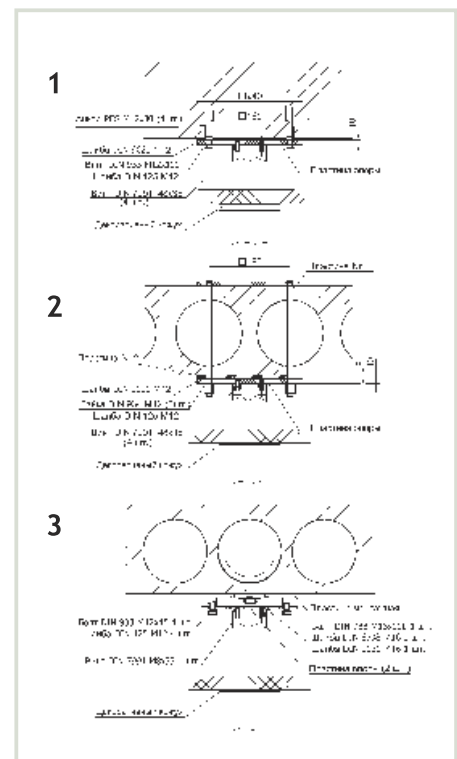


Возможность объединения консолей в неразрывный ряд для общих залов реанимации, интенсивной терапии и др.

## КОНСТРУКТИВНЫЕ ОСОБЕННОСТИ



- Крепление к потолку на двух стойках с усиленным креплением несущего профиля. Возможны три варианта крепления стоек к потолку: анкерное (1), сквозное (2), вставками (3) в пустотах блоков перекрытия.
- Несущий четырехсекционный профиль с двумя рельсами 10x25 см спереди, с линейным роликовым подшипником на всю длину несущего профиля для установки скользящих модулей.
- Передние и задние крышки из алюминиевого профиля устанавливаются (без дополнительного крепления) в пазы несущего профиля.
- Длина профиля для одного места определяется конкретным проектом в пределах 1500 мм до 2800 мм.
- Соединение отдельных консолей в одну линию без зазора осуществляется стыковочными узлами.



Цвета передних панелей крышек:

RAL 3004

RAL 5015

RAL 6018

RAL 6027

Анодированного алюминия (светло-серебристый)

Цвет профиля:

Анодированного алюминия (светло-серебристый)

Цвет опор и полок:

RAL 9006